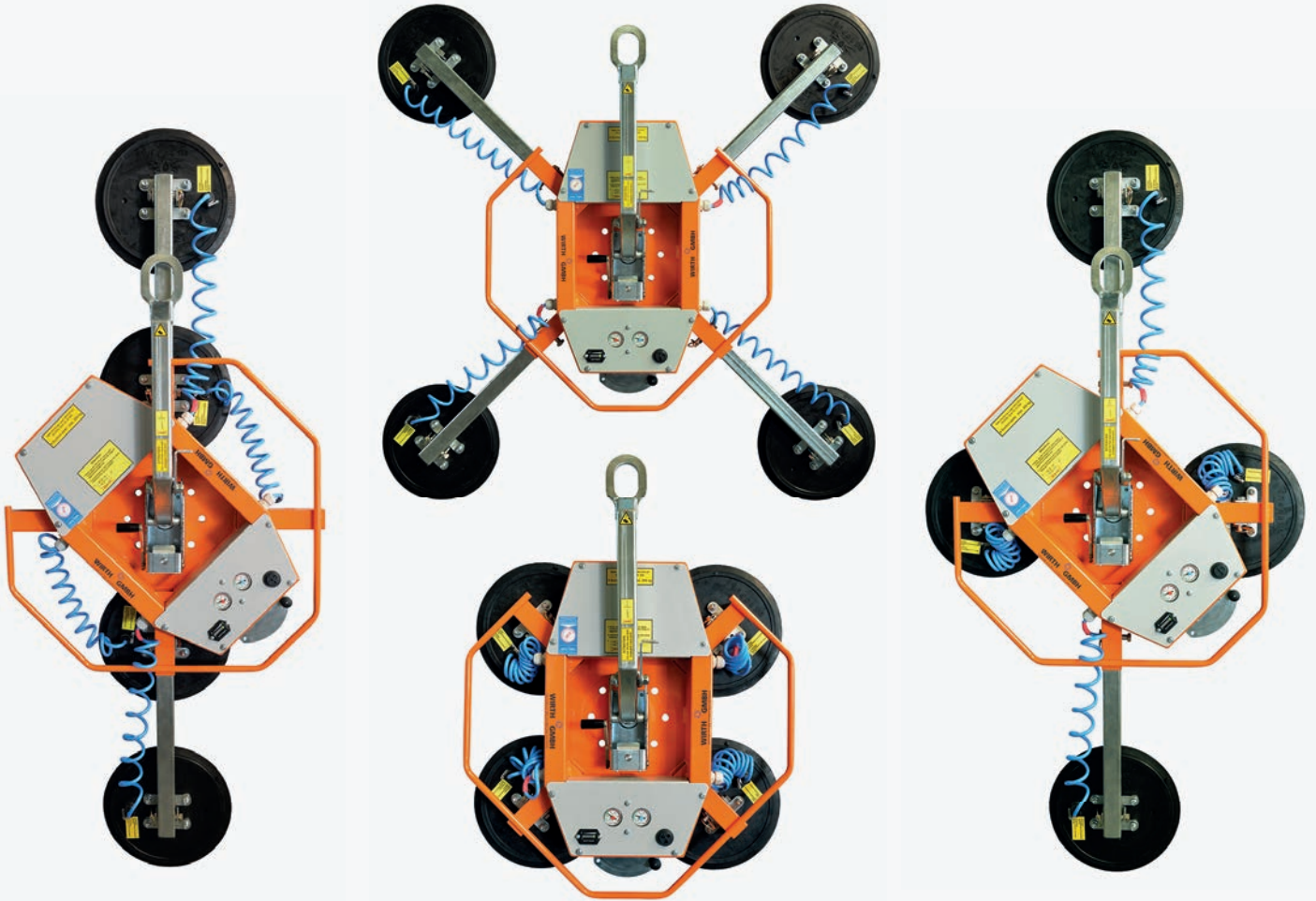




WIRTH  **GMBH**
KANTPROFILE & VAKUUMHEBETECHNIK



OKTOPUS® GLASS-Jack GL-N400/300

WIRTH Vakuumhebegerät
zur Montage von Glaselementen

WIRTH vacuum lifting device
for the installation of glass elements


OKTOPUS



OKTOPUS® GLASS-Jack GL-N400/300

Einsatzbereich

Heben und Transportieren von Glaselementen bis 400 kg (horizontal) bzw. 300 kg (vertikal) mit 4 Vakuumsaugern

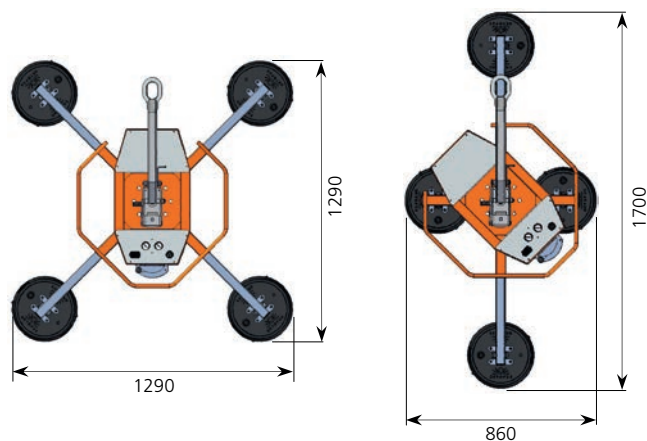
Eigengewicht: nach Ausstattung 35 - 45 kg

Ausgestattet mit Kranarm: manuelles Drehen um 360°, im 45°-Raster arretierbar, manuelles Schwenken um 90°

Beschreibung

- 2 unabhängige Vakuumkreise
- jeder Vakuumkreis mit 2-facher Sicherheit und integriertem Reservevakuum
- integrierte Messgeräte zur Überwachung des Vakuums und der Energieversorgung
- akustische Warneinrichtungen zur Signalisierung von Abweichungen vom Sollzustand
- netzunabhängige Akku-Stromversorgung (24 V) mit hoher Kapazität
- integrierte Alarmfunktion zur Anzeige zu geringer/fehlender Energieversorgung
- Verlängerungsarme erlauben das Handling auch großflächiger Elemente
- die optional verfügbare Abblaseeinrichtung erleichtert und beschleunigt das Lösen angesaugter Gläser

Die extrem geringe Bauhöhe des OKTOPUS® GLASS-Jack GL-N400/300 von nur 190 mm erlaubt die Montage von Glas- bzw. Fassadenelementen in den i.d.R. nur max. 30 cm breiten Freiräumen zwischen Bauwerksfront und davor stehendem Gerüst. Der OKTOPUS® GLASS-Jack GL-N400/300 ist das universelle Gerät für den Baustelleneinsatz. Er erfüllt die Anforderungen der DIN EN 13155.



Field of application

Lifting and transporting of glass elements up to 400 kg (horizontal) or 300 kg (vertical) respectively (4 suction pads)

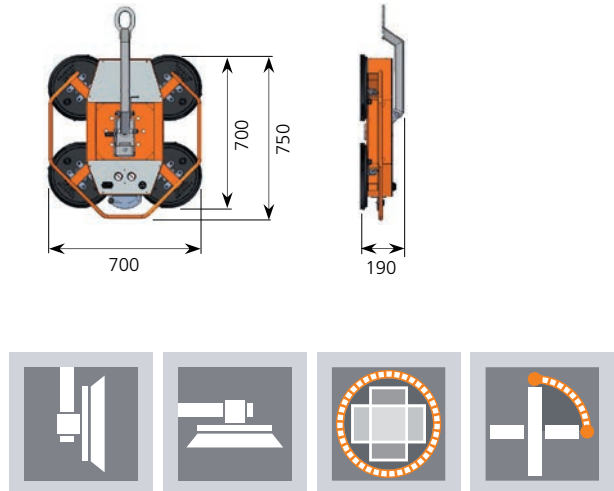
Own weight: depending on equipment as of 35 - 45 kg

Equipped with crane arm: manual turning by 360°, in the 45°-grid lockable, manual tilting by 90°

Beschreibung

- 2 independent vacuum circuits
- each vacuum circuit with a 2-fold safety and integrated vacuum reservoir
- integrated vacuum gauges and charge meter for monitoring the vacuum function and energy supply
- acoustic warning facility signals deviation of the set condition
- powered by a rechargeable high capacity battery system (24 V)
- integrated alarm for signaling low/collapsed energy supply
- extension arms allow the handling of even large sized elements
- the optionally obtainable blow-off device facilitates and accelerates the release of the sucked glasses

The extreme low profile of the OKTOPUS® GLASS-Jack GL-N400/300 (overall height 190 mm) facilitates the installation of glass elements or cladding panels by crane in the in general only 30 cm (approx. 12") wide interstice between the building front and the scaffold in front of it. The OKTOPUS® GLASS-Jack GL-N400/300 is the universal device for construction sites. It fulfils the requirements of the EN 13155.



Änderungen im Sinne des technischen Fortschritts vorbehalten. / Subject to change in the interest of technical progress.

Unternehmenszentrale Headquarter

Wirth GmbH
Brehnaer Straße 1
D-06188 Landsberg

Phone: +49 (0) 34 602 / 70 88 - 0
Fax: +49 (0) 34 602 / 70 88 - 111

Niederlassung Süd Branch Office South

Wirth GmbH
Nelkenstraße 11
D-88074 Meckenbeuren

Phone: +49 (0) 75 42 / 94 29 - 44
Fax: +49 (0) 75 42 / 94 29 - 46

E-Mail:

oktopus@wirth-gmbh.com
info@wirth-gmbh.com

www.wirth-gmbh.com

WIRTH GMBH
KANTPROFILE & VAKUUMHEBETECHNIK



MITGLIED IM
IFBS